

电动螺丝批专用扭矩仪

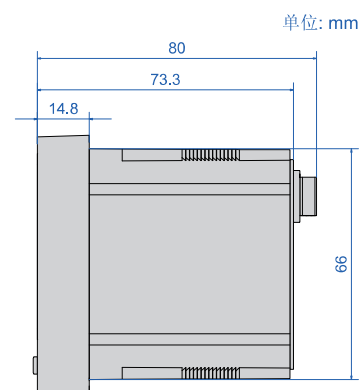
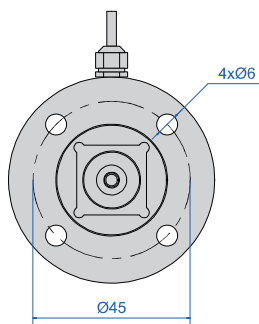
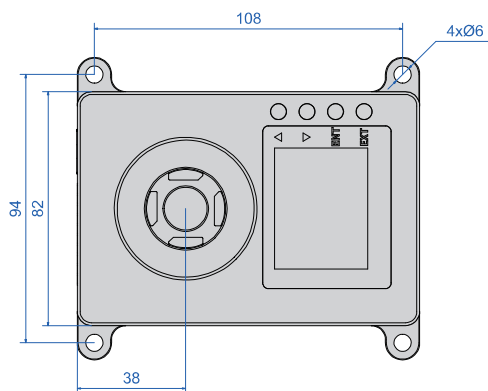
注意：不适用于高速冲击扭矩的测量



IST-CD50A

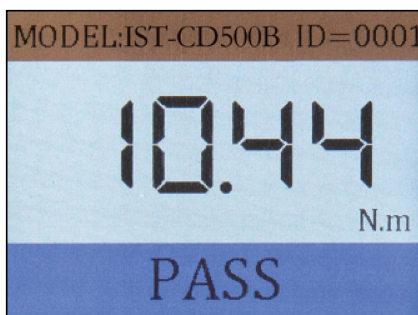


IST-CD500B

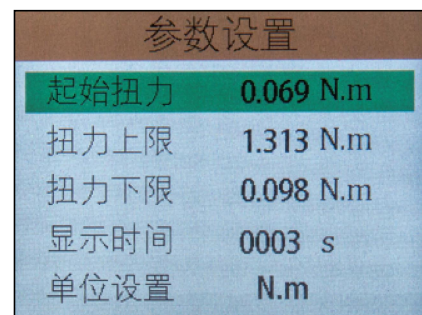


单位: mm

- 兼容市场上所有电动螺丝批
- 广泛应用于3C、新能源、汽车配件等制造领域
- 体积小，极易集成，专为自动化装配产线设计
- 扭力检测精度高，重复测试稳定性好
- 设定上下公差并通过IO端口输出通断信号，可外接报警指示灯或与PLC连接
- 支持多种标准通讯协议，兼容RS485和RS232主流通讯方式，实时输出扭力值、扭力峰值等数据
- 2.0寸TFT高清彩色显示屏
- 单位: N.m, mN.m, lbf.in, kgf.cm
- 自动置零，峰值保持时间可设定



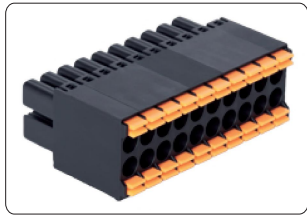
主界面



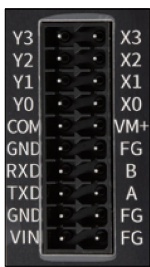
参数设置界面

技术参数

型号	IST-CD08A	IST-CD50A	IST-CD100A	IST-CD02B	IST-CD08B	IST-CD50B	IST-CD100B	IST-CD500B
类型	A型(一体式)				B型(分体式, 显示仪表嵌入式安装方式)			
最佳测量范围	0.08~0.8N.m 0.8~8kgf.cm	0.5~5N.m 5~50kgf.cm	1~10N.m 10~100kgf.cm	0.02~0.2N.m 0.2~2kgf.cm	0.08~0.8N.m 0.8~8kgf.cm	0.5~5N.m 5~50kgf.cm	1~10N.m 10~100kgf.cm	5~50N.m 50~500kgf.cm
分辨率	0.0001N.m 0.001kgf.cm	0.001N.m 0.01kgf.cm	0.01N.m 0.1kgf.cm	0.0001N.m 0.001kgf.cm	0.0001N.m 0.001kgf.cm	0.001N.m 0.01kgf.cm	0.01N.m 0.1kgf.cm	0.01N.m 0.1kgf.cm
精度	±1%示值							
直流电源供电	DC 12V, 160mA, 3W							
电源适配器供电	AC 100~240V, 50/60Hz							
尺寸	120×106×51mm			59×59×77mm(传感器); 74×80×74mm(显示仪表)				
净重	435g			615g				



接线端子(标配)



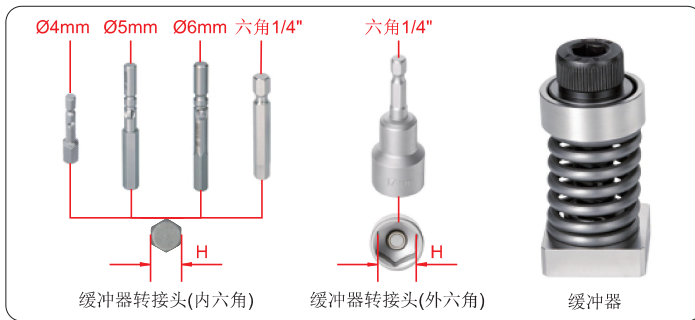
IO输出和通讯端口(标配)
A型(侧面)



IO输出和通讯端口(标配)
B型(背面)



Ethernet以太网通讯(选配)



缓冲器(选配)
IST-CD-BF2
A型



缓冲器测试示例

缓冲器(选配)技术参数

型号	类型	螺栓规格	螺栓头部形状	六角对边尺寸(H)	适用扭矩规格	尺寸
IST-CD-BF1	A型 (带弹簧缓冲, 缓慢增加扭矩)	M4	内六角	3mm	0.3~3kgf.cm	20×20×36mm
IST-CD-BF2		M8	内六角	6mm	3~10kgf.cm	27.5×27.5×51mm
IST-CD-BF3		M8	内六角	6mm	10~100kgf.cm	27.5×27.5×52.5mm
IST-CD-BF4		M10	外六角	17mm	100~500kgf.cm	35×35×58.5mm



缓冲器(选配)
IST-CD-BF7
B型



缓冲器测试示例

缓冲器(选配)技术参数

型号	类型	材质	模拟螺纹孔规格	尺寸
IST-CD-BF5*	B型 (模拟实际螺丝, 快速增加扭矩)	6061铝合金	M1×0.25, M1.2×0.25, M1.6×0.35, M2×0.4, M2.5×0.45	20×20×20mm
IST-CD-BF6*		6061铝合金	M1.4×0.3, M1.6×0.35, M1.7×0.35, M2×0.4, M2.5×0.45	20×20×20mm
IST-CD-BF7*		304不锈钢	M2.5×0.45, M3×0.5, M4×0.7, M5×0.8, M6×1.0	20×20×20mm

*可定制其他螺纹孔规格

标准配置

扭矩仪主机	1个
电源适配器	1个
接线端子	1个

可选配件

Ethernet以太网通讯	IST-CD-ENT
缓冲器	详见以上描述